

1 消 防 の 概 況



(富士山南東消防本部・三島消防署)

一目でわかる消防

(令和4年4月1日現在)

 <p>管轄地域面積 226.98km² (受託地区を含む。)</p>	 <p>人口 202,314人 世帯 90,073世帯</p>	 <p>職員数 258人 うち女性 5人 うち再任用 11人</p>	 <p>予算 令和4年度当初予算 3,187,000千円</p>
 <p>消防署 3署 分署 2署 分遣所 3所 指令センター 1所</p>	 <p>防火対象物数 6,960対象物</p>	 <p>危険物施設数 493施設</p>	 <p>消防水利 3,578基 (箇所)</p>
 <p>消防ポンプ車 12台 救助工作車 2台</p>	 <p>救急車 11台</p>	 <p>特殊車両 はしご車 1台 化学車 1台 水槽車 1台</p>	 <p>指揮車 3台 その他車両 14台</p>
 <p>火災統計 発生件数 54件 死者 2人 負傷者 10人</p>	 <p>救急統計 出動件数 8,034件 搬送人員 7,056人</p>	 <p>救助統計 出動件数 95件 救助人員 86人</p>	 <p>災害等受信統計 全受信件数 10,354件 災害受信件数 7,914件</p>

統計件数については、令和3年1月1日から令和3年12月31日までの間の件数を示しています。

令和3年 市町別署所別災害出動件数

令和3年1月1日～令和3年12月31日

発生場所		三島市	裾野市	長泉町	合計	前年	増減
災害種別							
火災	災害件数(件)	23	20	11	54	44	10
	三島消防署	19	6	4	29	19	10
	北分署	14		3	17	10	7
	錦田分遣所	12	1		13	10	3
	中郷分遣所	9			9	8	1
	裾野消防署	3	16	3	22	13	9
	伊豆島田分署	5	12	4	21	10	11
	茶畑分遣所						
	須山分遣所		5		5	5	
長泉消防署	8	9	10	27	10	17	
救助	災害件数(件)	47	27	21	95	73	22
	三島消防署	46	1	5	52	44	8
	北分署	22	1	8	31	25	6
	錦田分遣所	23			23	17	6
	中郷分遣所	6			6	3	3
	裾野消防署	2	27	5	34	16	18
	伊豆島田分署	3	18	10	31	16	15
	茶畑分遣所					2	△ 2
	須山分遣所		11		11	6	5
長泉消防署	7	4	21	32	33	△ 1	
警戒その他	災害件数(件)	725	330	261	1,316	1,212	104
	三島消防署	497		7	504	387	117
	北分署	312	4	43	359	296	63
	錦田分遣所	169			169	132	37
	中郷分遣所	119			119	107	12
	裾野消防署	8	302	7	317	243	74
	伊豆島田分署	109	169	61	339	157	182
	茶畑分遣所					31	△ 31
	須山分遣所		36	4	40	32	8
長泉消防署	73	21	361	455	292	163	
救急	災害件数(件)	4,596	1,876	1,562	8,034	7,652	382
	三島消防署	2,424		26	2,450	2,263	187
	北分署	1,705	9	234	1,948	1,805	143
	錦田分遣所	-	-	-	-	-	-
	中郷分遣所	-	-	-	-	-	-
	裾野消防署	5	834	7	846	808	38
	伊豆島田分署	374	793	226	1,393	1,018	375
	茶畑分遣所					257	△ 257
	須山分遣所		210	2	212	212	
長泉消防署	88	30	1,067	1,185	1,289	△ 104	

※ 市町別署所別災害出動件数は、指揮車やその他車両等を除いた出動計画により部隊編成される車両の出動件数を示します。

※ 災害種別『火災』、『救助』及び『警戒その他』は、災害事案1件に対して、複数の署所から出動する場合があります、1つの署所から2台以上の消防車両が出動した場合においても、1件として計上してあります。

※ 北分署は、北分遣所として令和2年3月31日まで運用し、令和2年4月1日から改めたもの。

※ 伊豆島田分署は、令和2年4月1日から運用を開始した。

※ 茶畑分遣所は、令和2年3月31日に運用を終了した。

富士山南東消防のあゆみ

平成 28 年	4 月	富士山南東消防本部の運用を開始
〃	9 月	消防広域化による様々なスケールメリットを生かした中長期的な消防本部のあり方を検討するため、若手・中堅職員 8 名で構成された「富士山南東消防本部あり方検討委員会」を開催。平成 29 年 3 月までに 13 回開催した。
〃	12 月	消防ポンプ車 1 台を更新し、北分遣所に配置した。 高規格救急車 1 台を更新し、北分遣所に配置した。 資機材搬送車 1 台を更新し、三島消防署に配置した。
平成 29 年	3 月	指揮広報車 1 台を更新し、裾野消防署に配置した。
〃	4 月	指揮支援隊を発隊した。
		隔日勤務者の勤務体制を 2 部制に統一する。
		違反対象物公表制度の運用を開始した。
〃	8 月	第 46 回全国消防救助技術大会に出場。「ほふく救出」で入賞を果たす。
〃	11 月	はしご付消防自動車 1 台を更新し、三島消防署に配置した。
平成 30 年	11 月	高規格救急車 1 台を更新し、裾野消防署に配置した。
平成 31 年	2 月	水槽付消防ポンプ車 1 台を更新し、須山分遣所に配置した。
		連絡車 1 台を更新し、裾野消防署に配置した。
		指揮車 1 台を更新し、長泉消防署に配置した。
令和元年	12 月	救助工作車 1 台を更新し、三島消防署に配置した。
令和 2 年	1 月	総務省消防庁から緊急消防援助隊装備品として、高性能ボート 1 台の貸与を受け、三島消防署に配備した。
〃	2 月	高規格救急車 1 台を更新し、長泉消防署に配置した。
〃	4 月	北分遣所を北分署に改めた。
		茶畑分遣所を廃し、伊豆島田分署を設置した。
		伊豆島田分署設置に伴い、三島市及び裾野市において一部管轄区域の見直しを行った。 指揮支援隊を廃し、指揮隊を発隊した。
〃	11 月	連絡車 1 台を更新し、三島消防署に配置した。
		広報車 2 台を更新し、消防本部及び長泉消防署に配置した。
令和 3 年	3 月	高規格救急車 1 台を更新し、伊豆島田分署に配置した。
〃	12 月	塔体付消防ポンプ自動車 1 台を長泉消防署へ配置した。

歴代正副管理者及び歴代消防長

(令和4年4月1日現在)

管理者

氏名	就任年月	退任年月	備考
豊岡 武士	平成28年1月	—	三島市長

副管理者

氏名	就任年月	退任年月	備考
高村 謙二	平成28年1月	令和4年1月	裾野市長
遠藤日出夫	平成28年1月	平成29年10月	長泉町長
中村 正藏	平成28年1月	平成29年3月	三島市副市長
池田 修	平成29年10月	—	長泉町長
村田 悠	令和4年1月	—	裾野市長

消防長

氏名	就任年月	退任年月	備考
齋藤 忍	平成28年4月	平成31年3月	
風間 光明	平成31年4月	令和4年3月	
加藤 浩昭	令和4年4月	—	

歴代組合議会議長及び副議長

(令和4年4月1日現在)

議長

氏名	就任年月	退任年月	備考
土屋 俊博	平成28年4月	平成31年2月	
松田 吉嗣	令和元年5月	—	

副議長

氏名	就任年月	退任年月	備考
杉本 和男	平成28年4月	平成30年10月	
佐野 利安	平成31年2月	—	

管轄地域の概要

地勢

静岡県の東部に位置するこの地域は、世界文化遺産の富士山の麓に、東には箱根外輪山、西には愛鷹連山、南に駿河湾を望み、豊富な地下水にも恵まれ、美しい自然に囲まれた地域である。

近年では、新東名高速道路や伊豆縦貫自動車道が開通し、東海道新幹線等の鉄道網と共に交通アクセスの利便性にも優れている。

面積・人口・世帯数

富士山南東消防本部が管轄する地域は、226.98 km²の面積に 202,314 人の住民が生活している。

(令和4年4月1日現在)

区分 \ 地域	合計	三島市	裾野市	長泉町	受託地区 ¹
面積 (km ²)	226.98	62.02	138.12	26.63	0.21
人口 (人)	202,314	108,350	50,425	43,463	76
世帯数 (世帯)	90,073	49,862	21,655	18,515	41

¹ 御殿場市から受託した御殿場市神山須釜地区。

位置図



予 算

令和4年度 富士山南東消防組合会計 当初予算

歳 入

款	金額 (千円)
1 分担金及び負担金	2,675,433
2 使用料及び手数料	3,056
3 国庫支出金	15,620
4 県支出金	18,095
5 財産収入	1,011
6 寄附金	1
7 繰越金	1
8 諸収入	31,483
9 組合債	442,300
合 計	3,187,000

歳 出

款	金額 (千円)
1 議会費	1,913
2 総務費	67,589
3 消防費	3,057,269
4 公債費	47,096
5 予備費	13,133
合 計	3,187,000

予算額の人口世帯費

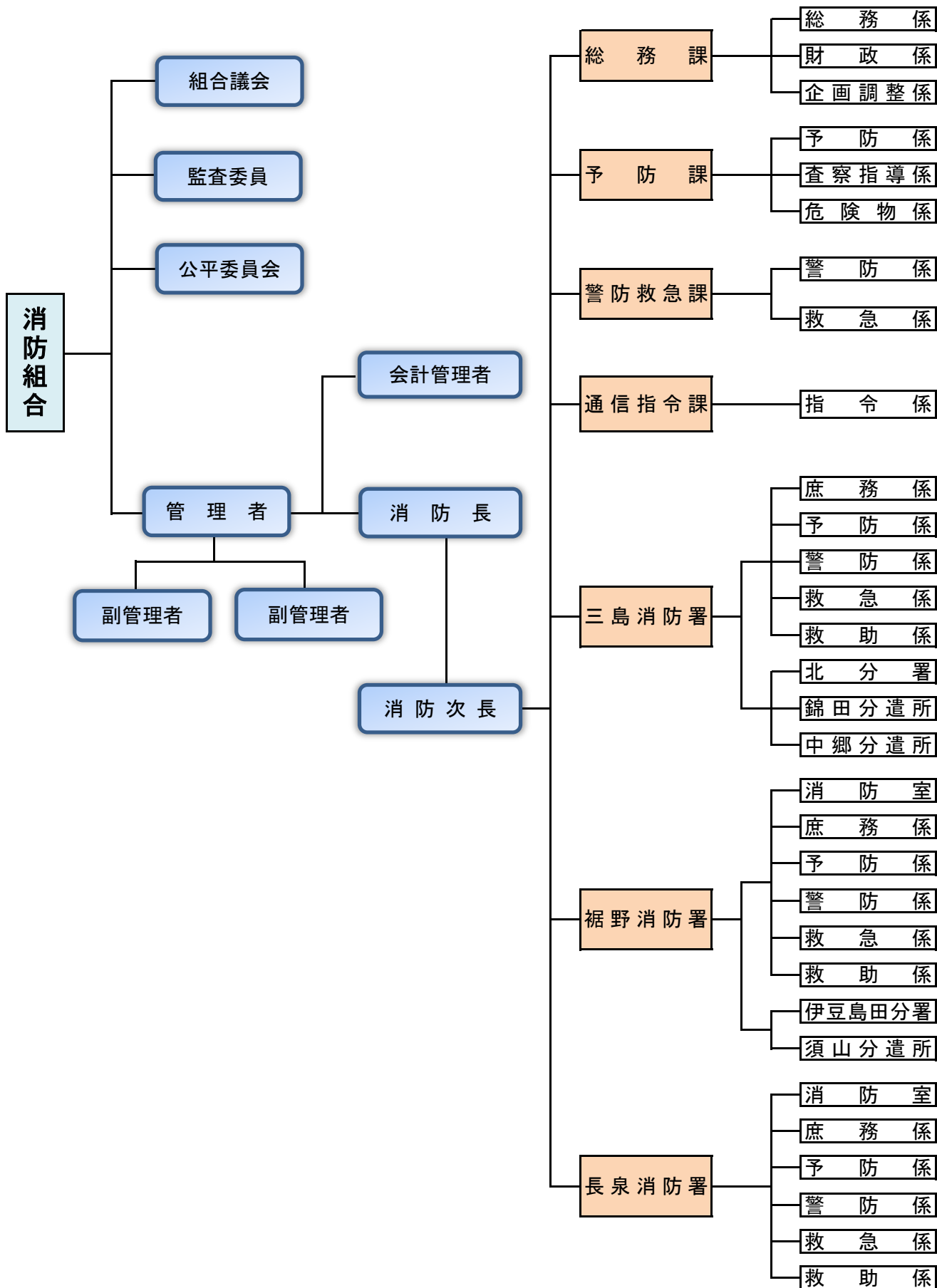
(令和4年4月1日現在)

当初予算額 (千円)	管轄地域の人口 一人当たり (円)	管轄地域の世帯 一世帯当たり (円)
3,187,000	15,752	35,382

令和4年度 富士山南東消防組合会計 当初予算 款別（節別）明細書

節 \ 款	01 議会費	02 総務費	03 消防費	04 公債費	05 予備費	合計 (千円)	構成比 (%)
01 報酬	678	824				1,502	0.05
02 給料		111	966,717			966,828	30.34
03 職員手当等			904,704			904,704	28.39
04 共済費			340,782			340,782	10.69
07 報償費		50	372			422	0.01
08 旅費	1,017	693	6,786			8,496	0.27
09 交際費	50	50	30			130	0.00
10 需用費	41	14,667	95,941			110,649	3.47
11 役務費	127	7,388	25,532			33,047	1.04
12 委託料		12,011	540,495			552,506	17.34
13 使用料及び 賃借料		27,865	8,553			36,418	1.14
15 原材料費			82			82	0.00
16 公有財産購 入費			37,165			37,165	1.16
17 備品購入費		144	107,506			107,650	3.38
18 負担金補助 及び交付金		3,786	21,628			25,414	0.80
22 償還金利子 及び割引料				47,096		47,096	1.48
26 公課費			976			976	0.03
28 予備費					13,133	13,133	0.41
合 計	1,913	67,589	3,057,269	47,096	13,133	3,187,000	100.00

組合の組織図



職員の階級別配置状況

(令和4年4月1日現在)

階級 区分	合計 (人)	消防正監	消防監	消防司令長	消防司令	消防司令補	消防士長	消防副士長	消防士	事務職員
合計 ²	261 (5) 【11】	1	5	7	43 【1】	59 【8】	48 【2】	65 (5)	33	1
消防長	1	1								
消防次長	1		1							
総務課	21 (1) 【4】		1		5 【1】	7 【3】	2	2 (1)	4	1
予防課	9 【1】			1	2	3 【1】	1	2		
警防救急課	16 【1】			2	5	6 【1】	3			
消防本部	9 【1】			1	3	3 【1】	2			
指揮隊	7			1	2	3	1			
通信指令課	20 【2】			1	4	5	6 【2】	4		
三島消防署	90 (1) 【2】		1	1	11	18 【2】	16	26 (1)	17	
消防署	52 (1) 【2】		1	1	7	10 【2】	8	16 (1)	9	
北分署	18				2	3	4	5	4	
錦田分遣所	10				1	3	1	3	2	
中郷分遣所	10				1	2	3	2	2	
裾野消防署	66 (2) 【1】		1	1	10	14 【1】	15	17 (2)	8	
消防署	38 (2) 【1】		1	1	7	7 【1】	9	10 (2)	3	
伊豆島田分署	18				2	4	4	5	3	
須山分遣所	10				1	3	2	2	2	
長泉消防署	37 (1)		1	1	6	6	5	14 (1)	4	

() は内数で、女性消防吏員数を、【 】 は内数で、再任用職員数を示す。

² 合計は事務職員を除く

職員の階級別年齢状況

(令和4年4月1日現在)

階級 年齢	合計 (人)	消防 正監	消防監	消防 司令長	消防 司令	消防 司令補	消防 士長	消防 副士長	消防士
合計	261 (5) 【11】	1	5	7	43 【1】	59 【8】	48 【2】	65 (5)	33
18 歳	1								1
19 歳	2								2
20 歳	4								4
21 歳	3								3
22 歳	5								5
23 歳	2								2
24 歳	6								6
25 歳	7								7
26 歳	6 (1)							5 (1)	1
27 歳	5 (1)							5 (1)	
28 歳	11							9	2
29 歳	9							9	
30 歳	16 (1)							16 (1)	
31 歳	10						1	9	
32 歳	1							1	
33 歳	13 (2)						6	7 (2)	
34 歳	10						6	4	
35 歳	9						9		
36 歳	4						4		
37 歳	5						5		
38 歳	9					4	5		
39 歳	5					3	2		
40 歳	3					1	2		
41 歳	3					1	2		
42 歳	9					8	1		
43 歳	5					4	1		
44 歳	6					5	1		
45 歳	3					3			
46 歳	10				3	7			
47 歳	9				3	5	1		
48 歳	8				3	5			
49 歳	6				3	3			
50 歳	5				4	1			
51 歳	7				7				
52 歳	5				4	1			
53 歳	2				2				
54 歳	7				7				
55 歳	4			2	2				
56 歳	3		2		1				
57 歳	3			1	2				
58 歳	4		2	1	1				
59 歳	5	1	1	3					
60 歳	【3】				【1】	【1】	【1】		
61 歳	【2】					【2】			
62 歳	【3】					【3】			
63 歳	【3】					【2】	【1】		

() は内数で、女性消防吏員数を、【 】 は内数で、再任用職員数を示す。

職員の階級別勤続年数

(令和4年4月1日現在)

階級 勤続年数	合計 (人)	消防 正監	消防監	消防 司令長	消防 司令	消防 司令補	消防 士長	消防 副士長	消防士
合計	261 (5) 【11】	1	5	7	43 【1】	59 【8】	48 【2】	65 (5)	33
1年未満	4 【3】				【1】	【1】	【1】		4
1年	4 【2】					【2】			4
2年	7 【3】					【3】			7
3年	5 【3】					【2】	【1】		5
4年	9 (1)							6 (1)	3
5年	10							6	4
6年	8 (1)							6 (1)	2
7年	12							8	4
8年	12 (1)							12 (1)	
9年	10 (1)							10 (1)	
10年	7						3	4	
11年	11						5	6	
12年	8						3	5	
13年	12 (1)						10	2 (1)	
14年	6						6		
15年	8					3	5		
16年	7					2	5		
17年	3					2	1		
18年	4					4			
19年	6					4	2		
20年	7					6	1		
21年	3					1	2		
22年	1						1		
23年	7				2	4	1		
24年	5					5			
25年	4					4			
26年	8				2	6			
27年	6				3	2	1		
28年	8				4	4			
29年	7				5	2			
30年	5				4	1			
31年	5			2	2	1			
32年	5				5				
33年	5				5				
34年	4		1		3				
35年	2				2				
36年	4				4				
37年	1			1					
38年	5		3	1	1				
39年	1		1						
40年	1			1					
41年	3	1		2					

() は内数で、女性消防吏員数を、【 】 は内数で、再任用職員数を示す。

職員教育の実施状況

令和3年度受講分

受講科目		人数		
消防大学校	総合教育	幹部科		
	専科教育	警防科		
		予防科	1	
		新任教官科		
その他	査察業務マネジメントコース			
静岡県消防学校	初任教育	初任科	4	
	幹部教育	中級幹部科	2	
	専科教育	救助科	4	
		警防科	4	
		予防査察・危険物科	4	
		救急科	9	
		火災調査科	4	
		特別教育	実践的大規模災害対応講習	2
	指令センター員講習		2	
	女性消防吏員講習		1	
	救急救命所研修	救急救命士研修課程	3	
	階層別研修	市町村振興協会	新任管理者研修	2
			新任監督者研修	2
中堅職員研修			2	
地方自治法研修			2	
民法研修			1	
法制執務研修			1	
近隣市町合同研修		新任課長級研修	2	
		新任課長補佐級研修	2	
		新任係長級研修	3	
		新任主任研修	3	

受講科目		人数
安全衛生管理	安全衛生推進者養成講習	7

講習名		人数
資格取得講習等	玉掛け技能講習(一般コース)	4
	小型移動式クレーン運転技能講習	4
	酸素欠乏・硫化水素危険作業主任者技能講習	5
	伐木等業務従事者特別教育追加講習	6
	2級小型船舶操縦士	2
	ロープレスキュー講習	15
	国民保護CRテロ初動セミナー	1
	安全運転講習	1
	高所作業車運転技能講習	4

消防施設の状況

(令和4年4月1日現在)

富士山南東消防本部

運用開始年月 平成28年4月
体制 1消防本部3消防署2分署3分遣所

所在地 三島市南田町4番40号

三島消防署

運用開始年月 平成18年9月
敷地面積 6,466.58 m²
延べ面積 3,506.81 m²
建築経費 947百万円
所在地 三島市南田町4番40号

北分署

運用開始年月 昭和59年1月
敷地面積 1,184.20 m²
延べ面積 305.70 m²
建築経費 47百万円
所在地 三島市文教町2丁目1番32号



錦田分遣所

運用開始年月 平成9年3月
敷地面積 449.72 m²
延べ面積 131.18 m²
建築経費 55百万円
所在地 三島市谷田(並木)294番地の1

中郷分遣所

運用開始年月 昭和49年5月
敷地面積 410.92 m²
延べ面積 158.80 m²
建築経費 11百万円
所在地 三島市中島85番地の14



消防指令センター

運用開始年月 平成 27 年 10 月
延べ面積 328.23 m²

建築経費 167.4 百万円
所在地 三島市南田町 4 番 40 号

裾野消防署

運用開始年月 平成 15 年 3 月
敷地面積 4,555.00 m²
延べ面積 3,447.80 m²
建築経費 1,135 百万円
所在地 裾野市石脇 515 番地

伊豆島田分署

運用開始年月 令和 2 年 4 月
敷地面積 1,803.20 m²
延べ面積 955.63 m²
建築経費 466 百万円
所在地 裾野市伊豆島田 343 番地の 1



須山分遣所

運用開始年月 平成 21 年 12 月
敷地面積 1,991.45 m²
延べ面積 414.49 m²
建築経費 179 百万円
所在地 裾野市須山 1545 番地の 8

長泉消防署

運用開始年月 平成元年 3 月
敷地面積 1,515.73 m²
延べ面積 1,627.73 m²
建築経費 277 百万円
所在地 駿東郡長泉町中土狩 910 番地の 1



消防車両の状況

(令和4年4月1日現在)

消防ポンプ自動車	12台 (水槽付を含む。)
救急自動車	11台
救助工作車	2台
化学消防車	1台
はしご付消防自動車	1台
小型動力ポンプ付水槽車	1台
指揮車	3台
その他の車両	14台

以下において配置場所を示す。

【消防本部】

車両名称	整備年度	緊援隊登録	特定財源等
指令車 (三島 51)	平成 17 年度	-	その他
広報車 (三島 52)	令和 2 年度	-	-
連絡車	令和 2 年度	-	-
ミニ消防車 (三島 72)	平成 24 年度	-	その他
救急普及啓発広報車	平成 26 年度	-	その他

【三島消防署】

車両名称	整備年度	緊援隊登録	特定財源等
水槽付消防ポンプ自動車 (三島 2)	平成 15 年度	○	国庫
小型動力ポンプ付水槽車 (三島 10)	平成 11 年度	-	-
はしご付消防自動車 (三島 31)	平成 29 年度	-	-
救助工作車 (三島 41)	令和元年度	○	国庫
救急自動車 (救急三島 2)	平成 23 年度	-	-
救急自動車 (救急三島 4)	平成 22 年度	○	国庫
指揮車 (三島指揮 1)	平成 23 年度	-	-
資機材搬送車 (三島 71)	平成 28 年度	○	-

【北分署】

車両名称	整備年度	緊援隊登録	特定財源等
消防ポンプ自動車（三島 1）	平成 28 年度	-	-
水槽付消防ポンプ自動車（三島 3）【非常用】 ³	平成 10 年度	-	-
救急自動車（救急三島 1）	平成 28 年度	-	-
救急自動車（救急三島 5）	平成 24 年度	-	その他

【錦田分遣所】

車両名称	整備年度	緊援隊登録	特定財源等
消防ポンプ自動車（三島 5）	平成 24 年度	-	-

【中郷分遣所】

車両名称	整備年度	緊援隊登録	特定財源等
水槽付消防ポンプ自動車（三島 4）	平成 22 年度	○	国庫

【裾野消防署】

車両名称	整備年度	緊援隊登録	特定財源等
水槽付消防ポンプ自動車（裾野 1）【非常用】 ³	平成 19 年度	-	国庫（防）
消防ポンプ自動車（裾野 5）【非常用】 ³	平成 14 年度	-	国庫（防）
化学消防車（裾野 6）	平成 27 年度	-	国庫（防）
救助工作車（裾野 41）	平成 27 年度	-	国庫（防）
救急自動車（救急裾野 1）	平成 30 年度	-	その他
指揮車（裾野指揮 1）	平成 20 年度	-	-
指揮広報車（裾野 61）	平成 28 年度	-	-
防火指導車（裾野 62）	平成 24 年度	-	-
資機材搬送車（裾野 71）	平成 26 年度	-	-
連絡車	平成 30 年度	-	-

³ 非常用消防ポンプ自動車とは、非常時の場合又は稼働中の消防用自動車等が故障した場合等に使用する車両である。

【伊豆島田分署】

車両名称	整備年度	緊援隊登録	特定財源等
水槽付消防ポンプ自動車（裾野 4）	平成 17 年度	-	国庫（防）
救急自動車（救急裾野 2）	平成 23 年度	○	その他
救急自動車（救急裾野 3）	令和 2 年度	-	-
連絡車（裾野 73）	平成 17 年度	-	-

【須山分遣所】

車両名称	整備年度	緊援隊登録	特定財源等
水槽付消防ポンプ自動車（裾野 3）	平成 30 年度	○	国庫
救急自動車（救急裾野 5）	平成 21 年度	-	国庫（防）
連絡車（裾野 75）	平成 21 年度	-	その他

【長泉消防署】

車両名称	整備年度	緊援隊登録	特定財源等
水槽付消防ポンプ自動車（長泉 1）【非常用】 ³	平成 23 年度	○	国庫
消防ポンプ自動車（長泉 3）	平成 26 年度	-	-
塔体付消防ポンプ自動車（長泉 32）	令和 3 年度	-	-
救急自動車（救急長泉 1）	令和元年度	-	その他
救急自動車（救急長泉 2）【非常用】 ⁴	平成 20 年度	-	-
救急自動車（救急長泉 3）【非常用】 ⁴	平成 23 年度	-	その他
指揮車（南東指揮 1）	平成 30 年度	-	その他
広報車（長泉 52）	令和 2 年度	-	-
作業車（長泉 61）	平成 25 年度	-	-

⁴ 非常用救急自動車とは、多数の傷病者が発生した場合又は稼働中の救急自動車が故障した場合等に使用する車両である。

消防無線の状況

(令和4年4月1日現在)

	種別	配 置 場 所	呼 出 名 称	出 力
三 島 消 防 署	基地局	消 防 指 令 セ ン タ ー	み し ま し れ い	5 W
	〃	三 島 消 防 署	み し ま し ょ う ぼ う	〃
	移動局	指 揮 車	み し ま し き 1	〃
	〃	消 防 ポ ン プ 自 動 車	み し ま 1	〃
	〃	水 槽 付 消 防 ポ ン プ 自 動 車	〃 2	〃
	〃	〃	〃 3	〃
	〃	〃	〃 4	〃
	〃	消 防 ポ ン プ 自 動 車	〃 5	〃
	〃	小 型 動 力 ポ ン プ 付 水 槽 車	〃 10	〃
	〃	は し ご 付 消 防 自 動 車	〃 31	〃
	〃	救 助 工 作 車	〃 41	〃
	〃	指 令 車	〃 51	〃
	〃	広 報 車	〃 52	〃
	〃	資 機 材 搬 送 車	〃 71	〃
	〃	ミ ニ 消 防 車	〃 72	〃
	〃	救 急 自 動 車	き ゅ う き ゅ う み し ま 1	〃
	〃	〃	〃 2	〃
	〃	〃	〃 4	〃
	〃	〃	〃 5	〃
	〃	三 島 消 防 署	み し ま か は ん 1	〃
携帯無線	三 島 消 防 署	み し ま 101~136	2 W	
裾 野 消 防 署	基地局	裾 野 消 防 署	す そ の し ょ う ぼ う	5 W
	移動局	指 揮 車	す そ の し き 1	〃
	〃	水 槽 付 消 防 ポ ン プ 自 動 車	す そ の 1	〃
	〃	〃	〃 3	〃
	〃	〃	〃 4	〃
	〃	消 防 ポ ン プ 自 動 車	〃 5	〃
	〃	化 学 消 防 車	〃 6	〃
	〃	救 助 工 作 車	〃 41	〃
	〃	指 揮 広 報 車	〃 61	〃
	〃	防 火 指 導 車	〃 62	〃
	〃	資 機 材 搬 送 車	〃 71	〃
	〃	連 絡 車	〃 73	〃
	〃	〃	〃 75	〃
	〃	救 急 自 動 車	き ゅ う き ゅ う す そ の 1	〃
	〃	〃	〃 2	〃
	〃	〃	〃 3	〃
	〃	〃	〃 5	〃
	〃	裾 野 消 防 署	す そ の た く じ ょ う 1	〃
	〃	〃	す そ の か は ん 1	〃
	〃	〃	〃 2	〃
〃	〃	〃 3	〃	
携帯無線	裾 野 消 防 署	す そ の 101~118	2 W	

種別	配置場所	呼出名称	出力	
長 泉 消 防 署	基地局	長 泉 消 防 署	ながいずみしょうぼう	1 W
	移動局	水槽付消防ポンプ自動車	な が い ず み 1	5 W
	〃	消 防 ポ ン プ 自 動 車	〃 3	〃
	〃	塔体付消防ポンプ自動車	〃 32	〃
	〃	指 揮 車	な ん と う し き 1	〃
	〃	広 報 車	な が い ず み 52	〃
	〃	作 業 車	〃 61	〃
	〃	救 急 自 動 車	きゅうきゅうながいずみ 1	〃
	〃	〃	〃 2	〃
	〃	〃	〃 3	〃
	〃	長 泉 消 防 署	ながいずみたくじょう 1	〃
	〃	〃	ながいずみかほん 1	〃
	〃	〃	〃 2	〃
	携帯無線	長 泉 消 防 署	な が い ず み 101~112	2 W

消防水利の状況

(令和4年4月1日現在)

種 別	地 域	合 計	三島市	裾野市	長泉町		
総 数		3,578	1,839	1,073	666		
消 火 栓	合 計	2,650	1,414	815	421		
	公 設	2,568	1,350	806	412		
	私 設	82	64	9	9		
防 火 水 槽	合 計	928	425	258	245		
	公 設	小 計	568	256	230	82	
		耐震防火水槽		409	185	160	64
		容 量	100 m ³ 以 上	25	6	13	6
			60 m ³ 以上 100 m ³ 未 満				
			40 m ³ 以上 60 m ³ 未 満	382	179	147	56
			20 m ³ 以上 40 m ³ 未 満	2			2
		非耐震防火水槽		159	71	70	18
		容 量	100 m ³ 以 上				
			60 m ³ 以上 100 m ³ 未 満	6	6		
			40 m ³ 以上 60 m ³ 未 満	96	43	35	18
			20 m ³ 以上 40 m ³ 未 満	57	22	35	
		私 設	小 計	360	169	28	163
			容 量	100 m ³ 以 上	28	16	4
60 m ³ 以上 100 m ³ 未 満	33			19	1	13	
40 m ³ 以上 60 m ³ 未 満	221			108	20	93	
20 m ³ 以上 40 m ³ 未 満	78	26		3	49		